



Воздухонагреватель TPL

Технические характеристики

По вопросам продаж и поддержки обращайтесь:

Архангельск (8182)63-90-72

Астана +7(7172)727-132

Белгород (4722)40-23-64

Брянск (4832)59-03-52

Владивосток (423)249-28-31

Волгоград (844)278-03-48

Вологда (8172)26-41-59

Воронеж (473)204-51-73

Екатеринбург (343)384-55-89

Иваново (4932)77-34-06

Ижевск (3412)26-03-58

Казань (843)206-01-48

Калининград (4012)72-03-81

Калуга (4842)92-23-67

Кемерово (3842)65-04-62

Киров (8332)68-02-04

Краснодар (861)203-40-90

Красноярск (391)204-63-61

Курск (4712)77-13-04

Липецк (4742)52-20-81

Магнитогорск (3519)55-03-13

Москва (495)268-04-70

Мурманск (8152)59-64-93

Набережные Челны (8552)20-53-41

Нижний Новгород (831)429-08-12

Новокузнецк (3843)20-46-81

Новосибирск (383)227-86-73

Орел (4862)44-53-42

Оренбург (3532)37-68-04

Пенза (8412)22-31-16

Пермь (342)205-81-47

Ростов-на-Дону (863)308-18-15

Рязань (4912)46-61-64

Самара (846)206-03-16

Санкт-Петербург (812)309-46-40

Саратов (845)249-38-78

Смоленск (4812)29-41-54

Сочи (862)225-72-31

Ставрополь (8652)20-65-13

Тверь (4822)63-31-35

Томск (3822)98-41-53

Тула (4872)74-02-29

Тюмень (3452)66-21-18

Ульяновск (8422)24-23-59

Уфа (347)229-48-12

Челябинск (351)202-03-61

Череповец (8202)49-02-64

Ярославль (4852)69-52-93

сайт: www.ciat.nt-rt.ru | эл. почта: cta@nt-rt.ru



Воздухораспределительное устройство **JET+ с**
профилированными направляющими заслонками

Вентиляторный блок с использованием технологии
Rotorex

Высокая дальнобойность струи, эффективно
препятствует температурному
расслоению воздуха **Экономия**
электроэнергии до **30 %**



ОБЛАСТЬ ПРИМЕНЕНИЯ

Стратификация (или температурное расслоение воздуха) – это явление, обусловленное подъемом более легкого теплого воздуха в верхнюю часть помещения.

Поскольку обслуживаемая зона (для которой задается уставка температуры воздуха) расположена в нижней части помещения (обычно высота до 2,5 м), то для достижения требуемой температуры отопительным приборам приходится работать с перегрузкой. Следствием этого являются:

- Длительное время прогрева помещения;
- Длительные циклы работы (высокая скважность);
- Высокое потребление электроэнергии.

Решения CIAT по "АНТИСТРАТИФИКАЦИИ"

- Применение дестратификаторов **TPL** производства CIAT для перемешивания воздуха в помещениях с высокими потолками.
- Использование воздушно-отопительных агрегатов CIAT HELIOTHERME 4000, оснащенных воздухораспределительным устройством JET+, которое обеспечивает эффективное перемешивание приточного воздуха с воздухом помещения.

- Использование блока управления CIAT BOX MONO Eco+ или BOX MONO HEE для пропорционального регулирования скорости приточного воздуха и расхода воды через теплообменники HELIOTHERME 4000.

В этом случае энергопотребление бойлера значительно снижается по сравнению с двухпозиционным регулированием, которое приводит к пиковым нагрузкам.



ПРИМЕР РАСЧЕТА ХАРАКТЕРИСТИК И ВЫБОРА МОДЕЛИ

S = Теплоприток в верхней части обслуживаемого помещения

TR = Температура воздуха под потолком

TW = Температура воздуха в зоне обслуживания (на уровне пола)

Расчетный расход воздуха

$$\text{через дестратификаторы} = \frac{S}{0,3 \times (TR-TW)}$$

Пример подбора:

Теплоприток в верхней части помещения = S = 45000 ккал (52200 Вт)

Температура воздуха под потолком = TR = 30 °C

Температура воздуха в зоне обслуживания = TW = 16 °C

$$\text{Расчетный расход воздуха через дестратификаторы} = \frac{45\,000}{0,3 \times (30-16)}$$

$$= 10714 \text{ м}^3/\text{ч}$$

т.е. 2 x TPL 4500 при высокой скорости вентилятора или 1 x TPL 4630 при высокой скорости вентилятора.

МОДЕЛЬНЫЙ РЯД И ОСОБЕННОСТИ КОНСТРУКЦИИ

Поставляются дестратификаторы TPL четырех типоразмеров с расходом воздуха от 3000 до 11500 м³/ч. В состав данных агрегатов входят:

Высокоэффективный вентиляторный агрегат

Маломощный вентиляторный агрегат, оснащенный рабочим колесом аэродинамически оптимизированной формы, обеспечивает оптимальное соотношение между эффективностью и акустическим комфортом.

Технология ROTOREX (электродвигатель с внешним ротором) обеспечивает эффективное охлаждение электродвигателя и, следовательно, максимальную эффективность его работы.



Поставляются в трех исполнениях:

- **С ТРЕХФАЗНЫМ ПИТАНИЕМ**, 2 скорости (переключатель низкой/высокой скорости - дополнительная принадлежность)
- **С ОДНОФАЗНЫМ ПИТАНИЕМ**, регулирование скорости (5-ступенчатый автотрансформатор - дополнительная принадлежность).

Вентиляторный агрегат с электродвигателем НЭЕ

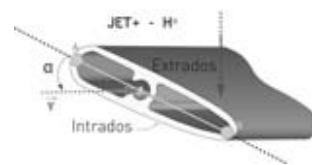
Вентилятор оснащен мощным и высокоэффективным электродвигателем НЭЕ ЕС (с электронной коммутацией обмоток). Скорость электродвигателей ЕС (питание 230 В; 1 фаза) плавно регулируется с помощью сигнала 0-10 В. Это обеспечивает акустический



комфорт, аэродинамическую эффективность и оптимальное потребление электроэнергии.

Корпус

Дестратификаторы TPL 4000 выпускаются в прочном и элегантном корпусе из оцинкованной стали с защитным покрытием кремового цвета (RAL7035).



Воздухораспределительное устройство (диффузор)

Диффузор с одной профилированной направляющей заслонкой с использованием технологии JET+.

Что такое технология JET+? Это инновационная разработка CIAT, основанная на использовании гидроаэродинамических принципов Бернулли, а также профиля крыла самолета типа NACA0012.

Преимуществами данной технологии являются:

- Ламинарный поток обработанного воздуха обеспечивает более высокий акустический комфорт (нулевая турбулентность на выходе воздухораспределительного устройства).
- Благодаря аэродинамически оптимизированной форме направляющих лопаток (перепад давления вдоль нижней поверхности лопатки) увеличивается скорость потока воздуха и, соответственно, дальность струи и коэффициент эжекции.

РАСХОД ВОЗДУХА И АКУСТИЧЕСКИЕ ХАРАКТЕРИСТИКИ

TPL	400		450		500		630		
	Высокая	Низкая	Высокая	Низкая	Высокая	Низкая	Высокая	Низкая	
ТРЕХФАЗНЫЙ электродвигатель (400 В; 3 фазы)	△	★	△	★	△	★	△	★	
Однофазный ЭЛЕКТРОДВИГАТЕЛЬ	Прямой пуск	-	Прямой пуск	-	Прямой пуск	-	Прямой пуск	-	
Расход	м ³ /ч	4400	3000	6000	4100	8000	5500	11500	8800
Дальность струи	м	15	8	14	9	16	10	19	14
Уровень звукового давления	дБА	51	43	54	46	57	47	55	50

Характеристики указаны для следующих условий:

Дальность струи: * с воздухораспределительным устройством JET, до остаточной скорости 0,1 м/с.

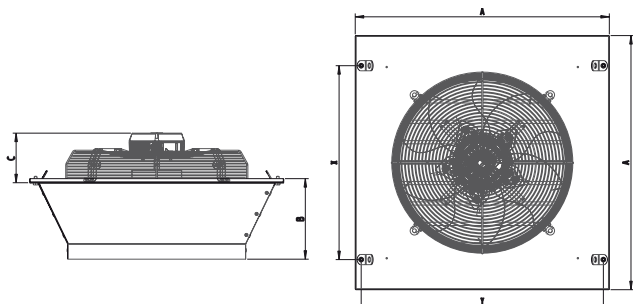
Уровень звукового давления: * на расстоянии 8 м от агрегата, коэффициент направленности 2, затухание 26 дБ.

ЭЛЕКТРИЧЕСКИЕ ХАРАКТЕРИСТИКИ ДВИГАТЕЛЕЙ

Стандартный электродвигатель	TPL	Кол. полюсов	Частота вращения	Ном. потребляемый ток	Абсолютное давление	Степень защиты IP	Тепловая защита	Класс	Рабочая темп.	
ТРЕХФАЗНЫЙ 230/400 В; 50/60 Гц *	4400	4/6 полюсов	HS - △ 1404	0,5 А	260 Вт	54	Да 6,3 А 165 °С	В	От -40 до +70 °С	
			LS - ★ 1176	0,3 А	170 Вт					
	4450		HS - △ 1385	1,13 А	550 Вт					
			LS - ★ 1040	0,64 А	380 Вт					
	4500		HS - △ 1391	1,51 А	770 Вт					
			LS - ★ 1176	0,9 А	520 Вт					
	4630		6/8 полюсов	HS - △ 870	1,3 А					590 Вт
				LS - ★ 750	0,63 А					250 Вт
ОДНОФАЗНЫЙ; 230 В; 50/60 Гц	4400	4 полюса	Прямой пуск 1400	1,3 А	300 Вт	54	Электронная	В	От -25 до +60 °С	
	4450		Прямой пуск 1380	2,01 А	480 Вт					
	4500		Прямой пуск 1403	2,78 А	630 Вт					
	4630		6 полюсов	Прямой пуск 913	2,6 А					580 Вт
Электродвигатель НЭЕ	TPL		Частота вращения	Ном. потребляемый ток	Абсолютное давление	Степень защиты IP	Защита	Класс	Рабочая темп.	
ОДНОФАЗНЫЙ; 230 В; 50/60 Гц	4400		1760	2,2	500	54	Электронная	В	От -25 до +60 °С	
	4450		1500	2,2	500					
	4500		1440	3,25	740					
	4630		1020	3,2	730					

* 3-ФАЗНЫЙ; 400 В: выбор низкой (LS)/высокой (HS) скорости с помощью подключения ★ / △ / 3-ФАЗНЫЙ; 230 В: выбор низкой (LS) скорости с помощью подключения △

РАЗМЕРЫ



TRANSCIAT	A	B	C		X	Y	Масса, кг
			STD	HEE			
4400	586	183	143	151	370	552	17
4450	666	212	143	151	470	632	22
4500	747	225	143	166	570	712	25
4630	907	273	143	151	705	872	33

Коды

TRANSCIAT		4400	4450	4500	4630
ОДНОФАЗНЫЙ	Код	7209198	7209201	7209202	7209203
ТРЕХФАЗНЫЙ	Код	7209204	7209205	7209206	7209207

ДОПОЛНИТЕЛЬНОЕ ЭЛЕКТРООБОРУДОВАНИЕ И УСТРОЙСТВА УПРАВЛЕНИЯ

УСТРОЙСТВА ЗАЩИТЫ И СРЕДСТВА ОБЕСПЕЧЕНИЯ БЕЗОПАСНОСТИ				Код
	<ul style="list-style-type: none"> Дистанционный переключатель, запираемый на замок Поставляется в 1- или 2-скоростном исполнении. Устанавливается на расстоянии не менее 2 м от вращающихся частей агрегата (в соответствии с требованиями ЕС и французского стандарта IT 246, п. 4-7-3).			0596142
				0596147
	<ul style="list-style-type: none"> Автоматический выключатель 	ОДНОФАЗНЫЙ	TPL 4400	7252527
			TPL 4450 и 4630	7252528
			TPL 4500	7252529
		ТРЕХФАЗНЫЙ	TPL 4400	7252526
			TPL с 4450 по 4630	7252527
			TPL 4500	7252528
ТЕРМОСТАТЫ				Код
	<ul style="list-style-type: none"> Комнатный термостат, степень защиты IP 30 (RTR-E 6721) Отключающая способность 4 А 	ОДНОФАЗНЫЙ		5201027
			ТРЕХФАЗНЫЙ	
				7113336
ВЫБОР СКОРОСТИ ВЕНТИЛЯТОРА				Код
	<ul style="list-style-type: none"> Переключатель низкой / высокой скорости Для 3-фазного электродвигателя: выбор одной из двух скоростей и отключение. 	ТРЕХФАЗНЫЙ		7169961
			ОДНОФАЗНЫЙ	
СИСТЕМА УПРАВЛЕНИЯ				Код
	<ul style="list-style-type: none"> Eco+ SINGLE-PHASE BOX - Eco+ THREE-PHASE BOX - HEE SINGLE-PHASE BOX Воспользуйтесь всеми преимуществами блоков управления CIAT Eco+ SINGLE-PHASE BOX, Eco+ THREE-PHASE BOX и HEE SINGLE-PHASE BOX для систем обогрева с дестратификаторами. Данные системы управления, в которых реализован принцип "ПОДКЛЮЧИ И РАБОТАЙ", отличаются простотой монтажа и высокой эффективностью управления при низких затратах.			См. H4000



По вопросам продаж и поддержки обращайтесь:

Архангельск (8182)63-90-72

Астана +7(7172)727-132

Белгород (4722)40-23-64

Брянск (4832)59-03-52

Владивосток (423)249-28-31

Волгоград (844)278-03-48

Вологда (8172)26-41-59

Воронеж (473)204-51-73

Екатеринбург (343)384-55-89

Иваново (4932)77-34-06

Ижевск (3412)26-03-58

Казань (843)206-01-48

Калининград (4012)72-03-81

Калуга (4842)92-23-67

Кемерово (3842)65-04-62

Киров (8332)68-02-04

Краснодар (861)203-40-90

Красноярск (391)204-63-61

Курск (4712)77-13-04

Липецк (4742)52-20-81

Магнитогорск (3519)55-03-13

Москва (495)268-04-70

Мурманск (8152)59-64-93

Набережные Челны (8552)20-53-41

Нижний Новгород (831)429-08-12

Новокузнецк (3843)20-46-81

Новосибирск (383)227-86-73

Орел (4862)44-53-42

Оренбург (3532)37-68-04

Пенза (8412)22-31-16

Пермь (342)205-81-47

Ростов-на-Дону (863)308-18-15

Рязань (4912)46-61-64

Самара (846)206-03-16

Санкт-Петербург (812)309-46-40

Саратов (845)249-38-78

Смоленск (4812)29-41-54

Сочи (862)225-72-31

Ставрополь (8652)20-65-13

Тверь (4822)63-31-35

Томск (3822)98-41-53

Тула (4872)74-02-29

Тюмень (3452)66-21-18

Ульяновск (8422)24-23-59

Уфа (347)229-48-12

Челябинск (351)202-03-61

Череповец (8202)49-02-64

Ярославль (4852)69-52-93

сайт: www.ciat.nt-rt.ru | эл. почта: cta@nt-rt.ru